



# Паспорт IP-камер АйТек ПРО



**IPr-DvpZ 5Mp FC II**

Версия документа: 1.1



Производитель оставляет за собой право вносить изменения в параметры работы системы, улучшать технические характеристики изделия и менять внешний вид корпусов без предварительного уведомления.

## ОПИСАНИЕ

Линейка IP-камер АйТек ПРО серии IPr включает в себя различные по разрешению и функционалу модели. Все камеры обладают встроенным Web-сервером и русифицированным интерфейсом. Последнюю версию ПО Вы можете скачать на сайте [vipaks.com](http://vipaks.com).

## КОМПЛЕКТАЦИЯ

1. Камера видеонаблюдения – 1 шт.
2. Паспорт – 1 шт.
3. Руководство по эксплуатации – 1 шт.
4. Монтажный комплект – 1 шт.

## ТЕХНИЧЕСКИЕ ХАРАКТЕРИСТИКИ

| Модель                          | IPr - DvpZ 5Mp FC II                        |
|---------------------------------|---|
| Матрица                         | 1/2.8" SONY IMX335 STARVIS CMOS Progressive |
| Количество эффективных пикселей | 2592(H) x 1944(V) 5,04 M pixels             |
| Чувствительность                | Цвет: 0.01лк @ (F1.2, AGC вкл.), 0лк с ИК   |
| Видеопроцессор DSP              | HI3516AV300                                 |
| Ускоритель NPU                  | 1 Tflops                                    |
| Скорость электронного затвора   | 1/5 ~ 1/20000 сек                           |
| Объектив                        | 2,7-13,5 мм моторизированный с автофокусом  |
| Крепление объектива             | Ø14   |
| Угол обзора объектива           | H.FOV: 103 ~ 28°                            |



|                          |   |
|--------------------------|---|
| Видеосжатие              | Основной поток - H.265, H.264, H.265+, H.264+<br>Дополнительный поток - H.265, H.264, H.265+, H.264+, MJPEG<br>Третий поток - H.265, H.264, H.265+, H.264+  |
| Битрейт видео            | 1 поток: 256Кбит/сек ~ 8Мбит/сек;<br>2 поток: 128Кбит/сек ~ 4Мбит/сек;<br>3 поток: 8Кбит/сек ~ 1,5Мбит/сек;   |
| Аудиосжатие              | G.711A/G711U/ADPCM/G726 16k/G726 24k/G726 32k/G726 40k  |
| Битрейт аудио            | настраиваемый до 64 Кбит/сек  |
| Основной поток           | 5MP (2592x1944) @ 30 кадров/сек @ 60Гц<br>4MP (2592x1520) @ 30 кадров/сек @ 60Гц<br>3MP (2048x1520) @ 25 кадров/сек @ 60Гц<br>3MP (2304x1296) @ 25 кадров/сек @ 60Гц<br>до 2MP (1920x1080) @ 30 кадров/сек @ 60Гц   |
| Дополнительный поток     | до 720P(1280x720) @ 30 кадров/сек   |
| Третий поток             | до VGA (640x480) @ 30 кадров/сек  |
| Улучшение изображения    | Регулировки сжатия, цвета, яркости, резкости, контрастности, баланса белого, экспозиции; компенсация засветки, настройка в условиях слабой освещенности, поворот по горизонтали, зеркальное изображение, наложение масок конфиденциальности, True WDR 120dB, BLC, HLC, 3D-DNR, коридорный режим, выделение до 8-и областей интереса (ROI) |
| Переключение «День/ночь» | Механический ИК-фильтр с автопереключением  |
| Детекция движения        | Есть  |
| Антисаботаж              | Обнаружение закрытия  |
| Распознавание объектов   | Определение лица; Обнаружение пешехода  |
| Сетевое хранение         | FTP, Dropbox  |
| Протоколы                | TCP/IP, HTTP, UPnP, DHCP, PPPoE, DDNS, FTP, NTP, RTP/RTSP, SNMP, SMTP, DNS, HTTPS, ONVIF  |

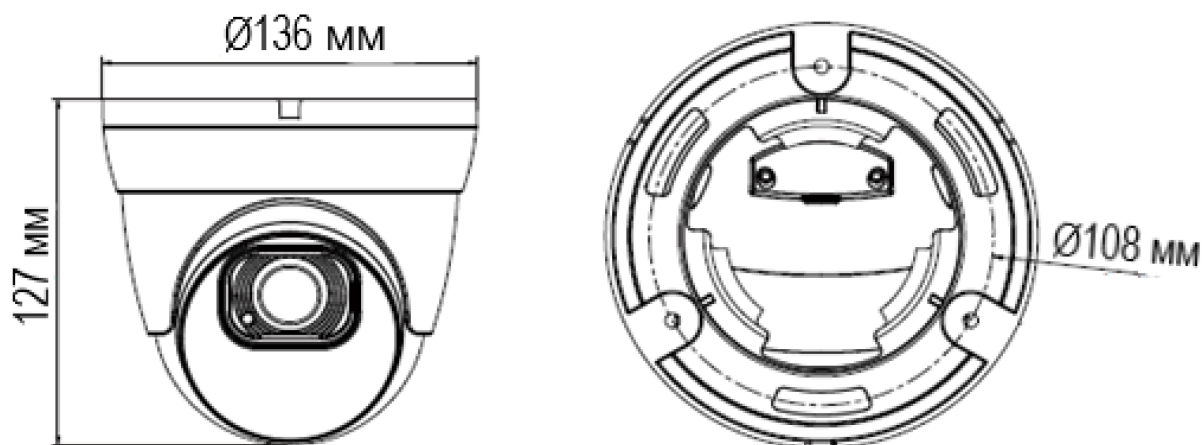


|                                 |  |
|---------------------------------|--|
| Безопасность                    | Защита паролем, фильтрация IP-адресов, аутентификация с кэшированием, контроль доступа к сети IEEE 802.1X, журнал регистрации доступа пользователей  |
| Совместимость                   | ONVIF 18.12  |
| Smart-функции                   | PID - Вторжение/ покидание периметра; LCD - Пересечение линии; SOD - Обнаружение неподвижного объекта; PD&VD - Обнаружение пешехода, авто; FD - Распознавание лица; SD - детектор превышения/отклонения заданного диапазона громкости звука. |
| Действия по тревоге             | Отправка e-mail, активация канала записи, PUSH Уведомление RCamMonitor, замыкание контакта встроенного реле  |
| Сетевой интерфейс               | Ethernet (10/100 Base-T)   |
| Аудиовход /встроенный микрофон  | Линейный аудиовход   |
| Аудиовыход /встроенный динамик  | Линейный аудиовыход  |
| Тревожные интерфейсы            | 1вход\1выход   |
| Локальное хранилище             | micro-SD до 256Гб  |
| Кнопка сброса настроек          | Есть   |
| Напряжение питания              | DC 12В / PoE (IEEE802.3af)   |
| Потребляемая мощность           | 4Вт (ICR вкл.: макс.6Вт)   |
| Рабочие условия                 | -45°C +55°C  |
| Защита корпуса                  | пыль и влага - IP67 (необходима дополнительная герметизация разъемов)/ ударостойкость – IK8  |
| Защита от статических разрядов  | До 4000В   |
| Дальность действия ИК-подсветки | до 40 м  |



|                  |             |
|------------------|-------------|
| Материал корпуса | Металл      |
| Габариты         | Ø136x127 мм |
| Вес (нетто), кг  | 1,07 кг     |

## ГАБАРИТНЫЕ РАЗМЕРЫ



## ТРАНСПОРТИРОВАНИЕ И ХРАНЕНИЕ

Камеры в транспортной таре перевозятся любым видом крытых транспортных средств (в железнодорожных вагонах, закрытых автомашинах, трюмах и отсеках судов, герметизированных отапливаемых отсеках самолетов и т.д.) в соответствии с требованиями действующих нормативных документов.

Условия транспортирования должны соответствовать условиям хранения 5 по ГОСТ 15150-69 (навесы или помещения, где колебания температуры и влажности воздуха несущественно отличаются от колебаний на открытом воздухе (например, палатки, металлические хранилища без теплоизоляции, расположенные в макроклиматических районах с умеренным и холодным климатом в атмосфере любых типов).

Хранение камер в транспортной таре на складах изготовителя и потребителя должно соответствовать условиям 1 по ГОСТ 15150-69



(отапливаемые и вентилируемые склады, хранилища с кондиционированием воздуха, расположенные в любых макроклиматических районах).

## ГАРАНТИЯ

### 1. Гарантийные обязательства

Изготовитель гарантирует соответствие настоящего оборудования требованиям технических условий при соблюдении потребителем правил транспортирования, хранения, монтажа и эксплуатации.

Гарантийный срок эксплуатации составляет **36 месяцев (3 года)** от даты продажи через торговую или монтажную организацию.

При отсутствии отметки продавца в паспорте о дате продажи гарантийный срок исчисляется от даты производства. Дата производства зашифрована в кодовом номере на задней части корпуса изделия.

Гарантийные обязательства не действительны, если причиной неисправности оборудования являются:

- повреждения прибора, вызванные скачком напряжения, обнаружение следов подключения к нерекомендованным источникам электропитания, не предназначенным для данного прибора;
- наличие внешних или внутренних механических повреждений, обнаружение следов воздействия на прибор домашних животных, насекомых, грызунов и посторонних предметов;
- обнаружение внутри прибора следов воздействия на него жидкостей (коррозия, окисление);
- обнаружение следов неквалифицированного ремонта прибора, а также вмешательство в его программное обеспечение;



- наличие следов несанкционированного изменения конструкции, не предусмотренного производителем, воздействие каких-либо других внешних факторов, нарушающих работоспособность данного оборудования;
- нарушение правил эксплуатации, целостности кодового номера изделия, обнаружение стертого (поврежденного) кодового номера изделия.

Гарантийные обязательства действуют только при предъявлении данного паспорта. Изготовитель не несет ответственности и не возмещает ущерб за дефекты, возникшие по вине потребителя при несоблюдении правил эксплуатации и монтажа.

## **2. Общие рекомендации по гарантийному ремонту**

При отправке в ремонт оборудования услугами транспортной компании просим наклеивать на коробку табличку с надписью крупным шрифтом «В РЕМОНТ». А также прилагать акт с указанием дефектов и условий их проявления, комплектности оборудования, контактного лица, номера контактного телефона, e-mail; для гарантийного оборудования – даты покупки и номера расходной накладной, названия компании покупателя.



Данные устройства:

Модель \_\_\_\_\_

Дата сборки \_\_\_\_\_

Серийный номер \_\_\_\_\_

Упаковку произвел:

\_\_\_\_\_ / \_\_\_\_\_ / ШТАМП ПРОДАВЦА

Дата продажи « \_\_\_ » \_\_\_\_\_ 20 \_\_ г.



Круглосуточная техподдержка  
по оборудованию **АйТек ПРО**  
**8 800 700 20 95**

Товар прошел сертификацию



Не утилизировать как  
бытовой отход

**Сделано в КНР**