



Паспорт
камеры АйТек ПРО стандарта АHD



IQR A32t
(АHD 2Мр улица)

www.itech-cctv.ru



ОПИСАНИЕ

Камеры АHD 2Мр линейки АйТек ПРО являются современным эффективным решением для обеспечения видеонаблюдения на объектах различного масштаба сложности и отраслевой принадлежности. Разрешение 1920x1080 пикселей обеспечивает изображение с высоким уровнем качества и детализации. При недостаточной освещенности камера автоматически переключается в черно-белый режим и включает ИК-подсветку. Все камеры данной линейки прошли проверку в крио-камере при нижеуказанных температурах и способны работать в различных климатических условиях, в том числе в холодном и умеренно-холодном климате.

КОМПЛЕКТАЦИЯ

1. Камера видеонаблюдения - 1 шт.
2. Руководство по эксплуатации – 1 шт.
3. Монтажный комплект – 1 шт.
4. Паспорт – 1 шт.

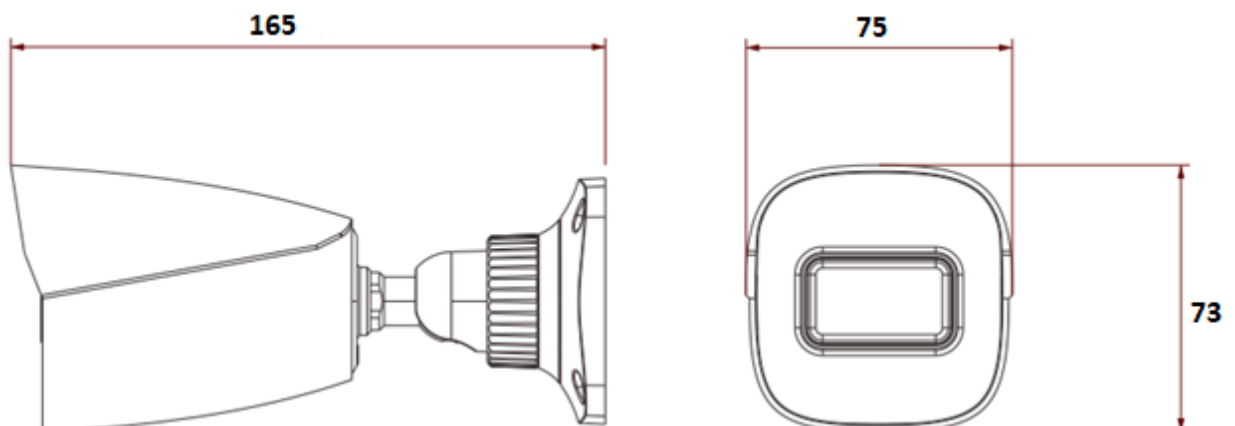
ТЕХНИЧЕСКИЕ ХАРАКТЕРИСТИКИ

Модель	IQR A32t (AHD 2Мр улица)
Матрица	2.7" Progressive CMOS SP2305
Разрешение (максимальное)	AHD/CVI/TVI: 1920x1080@30 кадров AHD/CVI/TVI: 1920x1080@25 кадров CVBS:PAL 960x576@25 кадров CVBS:NTSC 960x480@30 кадров
Чувствительность	Олк (ч/б режим ИК вкл.)
Видеопроцессор ISP	FULLHAN FH8537
Технология передачи видео	AHD/TVI/CVI/CVBS
Тип сигнала	PAL/NTSC
Объектив	2,8 мм
Угол обзора объектива	H.FOV: 72°



Скорость электронного затвора	Авто; 1/50 до 1/100000 с (PAL) 1/60 до 1/100000 с (NTSC)
Переключение «День/Ночь»	Механический ИК-фильтр с автопереключением
Улучшение изображения	AGC, BLC, Digital WDR, Digital NR, FLC, день/ночь, баланс белого
Управление	Ручное управление OSD
Разъем подключения	1 x BNC 75 Ом
Напряжение питания	DC 12В
Потребляемая мощность	1Вт (макс.: 3Вт)
Рабочие условия	-35°C - +50°C
Защита	IP67
Дальность действия ИК-подсветки	До 20 м
Материал корпуса	Металл
Размеры	165x75x73мм
Вес (нетто)	360 г.

ГАБАРИТНЫЕ РАЗМЕРЫ





ТРАНСПОРТИРОВАНИЕ И ХРАНЕНИЕ

Камеры в транспортной таре перевозятся любым видом крытых транспортных средств (в железнодорожных вагонах, закрытых автомашинах, трюмах и отсеках судов, герметизированных отапливаемых отсеках самолетов и т.д.) в соответствии с требованиями действующих нормативных документов.

Условия транспортирования должны соответствовать условиям хранения 5 по ГОСТ 15150-69 (навесы или помещения, где колебания температуры и влажности воздуха несущественно отличаются от колебаний на открытом воздухе (например, палатки, металлические хранилища без теплоизоляции, расположенные в макроклиматических районах с умеренным и холодным климатом в атмосфере любых типов).

Хранение камер в транспортной таре на складах изготовителя и потребителя должно соответствовать условиям 1 по ГОСТ 15150-69 (отапливаемые и вентилируемые склады, хранилища с кондиционированием воздуха, расположенные в любых макроклиматических районах).

ГАРАНТИЯ

Благодарим Вас за приобретение охранного оборудования марки АйТек ПРО! Рекомендуем Вам перед началом работы с устройством ознакомиться с инструкцией и тщательно следовать всем правилам и предписаниям.

Гарантийные обязательства

Изготовитель гарантирует соответствие настоящего оборудования требованиям технических условий при соблюдении потребителем правил транспортирования, хранения, монтажа и эксплуатации.

Гарантийный срок эксплуатации составляет **12 месяцев (1 год)** от даты продажи через торговую или монтажную организацию, но не более 42 месяцев от даты производства зашифрованной в кодовом номере на задней или нижней части корпуса изделия.

При отсутствии отметки продавца в настоящем руководстве о дате продажи гарантийный срок исчисляется от даты производства.



Гарантийные обязательства не действительны, если причиной неисправности оборудования являются:

- повреждения прибора, вызванные скачком напряжения, обнаружение следов подключения к не рекомендованным источникам электропитания, не предназначенных для данного прибора;
- наличие внешних или внутренних механических повреждений, обнаружение следов воздействия на прибор домашних животных, насекомых, грызунов и посторонних предметов;
- обнаружение внутри прибора следов воздействия на него жидкостей (коррозия, окисление);
- обнаружение следов неквалифицированного ремонта прибора, а также вмешательство в его программное обеспечение;
- наличие следов несанкционированного изменения конструкции, непредусмотренного производителем, воздействие каких-либо других внешних факторов, нарушающих работоспособность данного оборудования;
- нарушение правил эксплуатации, целостности кодового номера изделия, обнаружение стертых (поврежденных) кодового номера изделия;

Гарантийные обязательства действуют только при предъявлении настоящего руководства.

Изготовитель не несет ответственности и не возмещает ущерб за дефекты, возникшие по вине потребителя при несоблюдении правил эксплуатации и монтажа.

Общие рекомендации по гарантийному ремонту.

При отправке в ремонт оборудования услугами транспортной компании, просим наклеивать на коробку табличку с надписью крупным шрифтом «В РЕМОНТ». А также прилагать акт с указанием дефектов и условий их проявления, комплектности оборудования, контактного лица, номера контактного телефона, e-mail; для гарантийного обслуживания - даты покупки и номера расходной накладной, названия компании покупателя.



Данные устройства:

Модель

Дата сборки

Серийный номер

Упаковку произвел:


_____ / _____ /

ШТАМП

ПРОДАВЦА

Дата продажи

« ___ » _____ 20 ____ г.



Круглосуточная техподдержка
по оборудованию **АйТек ПРО**
8800 700 84 59

Товар прошел сертификацию
согласно ГОСТ



Не утилизировать как
бытовой отход

Сделано в КНР