

ООО «ВИПАКС+»



# Паспорт IP камеры АйТек ПРО



**IPe-DF 4Mp (f=2,8)**

(купольная)

Версия документа: 1.1



## ОПИСАНИЕ

Линейка IP камер АйТек ПРО включает в себя различные по разрешению и функционалу модели. Все камеры обладают встроенным Web-сервером, русифицированным интерфейсом.

## КОМПЛЕКТАЦИЯ

1. Камера видеонаблюдения - 1 шт.
2. Монтажный комплект - 1 шт.
3. Руководство по эксплуатации – 1 шт.
4. Паспорт – 1 шт.

## ТЕХНИЧЕСКИЕ ХАРАКТЕРИСТИКИ

|                                 |  |
|---------------------------------|--|
| <b>Модель</b>                   | <b>АйТек ПРО IPe-DF 4Mp (f=2,8)</b>  |
| Тип                             | Купольная внутренняя IP камера с ИК-подсветкой   |
| Матрица                         | 1/3" SC401AI   |
| Количество эффективных пикселей | 2560(H)x1440(V)  |
| Чувствительность                | Цвет: 0.01 лк @ F 1.2, ч/б: 0,001 лк @ F 1.2   |
| Видеопроцессор DSP              | NT98562  |
| Объектив                        | F=2,8 мм   |
| Угол обзора объектива           | H.FOV: 93°   |
| Скорость электронного затвора   | 1/50 - 1/10000 сек   |
| Переключение «День/ночь»        | Механический ИК-фильтр с автопереключением   |
| Видеосжатие                     | Основной поток - H.265, H.264<br>Дополнительный поток - H.265, H.264                               |
| Битрейт видео                   | 1 поток: 95Кбит/сек ~ 10Мбит/сек;<br>2 поток: 95Кбит/сек ~ 1,5Мбит/сек;                            |
| Основной поток                  | 2MP(1920*1080) @ 30 кадров/сек<br>3MP(2048x1536) @ 25 кадров/сек<br>4MP(2560x1440) @ 25 кадров/сек |



|                                 |   |
|---------------------------------|---|
| Дополнительный поток            | D1 (704x576) @ 25 кадров/сек<br>HD1 (800x448) @ 25 кадров/с<br>CIF (352x240) @ 25 кадров/с<br>QVGA (640*360) @ 25 кадров/сек  |
| Улучшение изображения           | Регулировки сжатия, цвета, яркости, резкости, контрастности, баланса белого, экспозиции; компенсация засветки, настройка в условиях слабой освещенности, поворот по горизонтали, зеркальное изображение, наложение до 4 масок конфиденциальности, DWDR, Анти-туман. |
| Цифровое увеличение             | Есть  |
| Детектор движения               | Есть  |
| Антисаботаж                     | Обнаружение закрытия  |
| Сетевое хранение                | FTP (отправка фото)   |
| Сетевые протоколы               | TCP/IP,HTTP,FTP,DHCP,DNS,DDNS,RTSP,NTP,SMTP/ONVIF/NETIP/P2P   |
| Безопасность                    | Защита паролем, фильтрация IP-адресов, аутентификация с кэшированием, шифрование по протоколу HTTPS, контроль доступа к сети IEEE 802.1X, журнал регистрации доступа пользователей  |
| Совместимость                   | ONVIF 16.12   |
| Smart-функции                   | Контроль периметра, детектор пересечения линии  |
| Действия по тревоге             | Отправка e-mail, активация канала записи  |
| Сетевой интерфейс               | Ethernet (10/100 Base-T)  |
| Напряжение питания              | DC 12В / PoE (IEEE802.3af)  |
| Потребляемая мощность           | 5 Вт  |
| Рабочие условия                 | -10°C +55°C   |
| Защита                          | IP 20   |
| Дальность действия ИК-подсветки | до 20 м   |
| Материал корпуса                | Пластик   |
| Габариты                        | 114x84  |
| Вес (нетто)                     | 0,21 кг   |

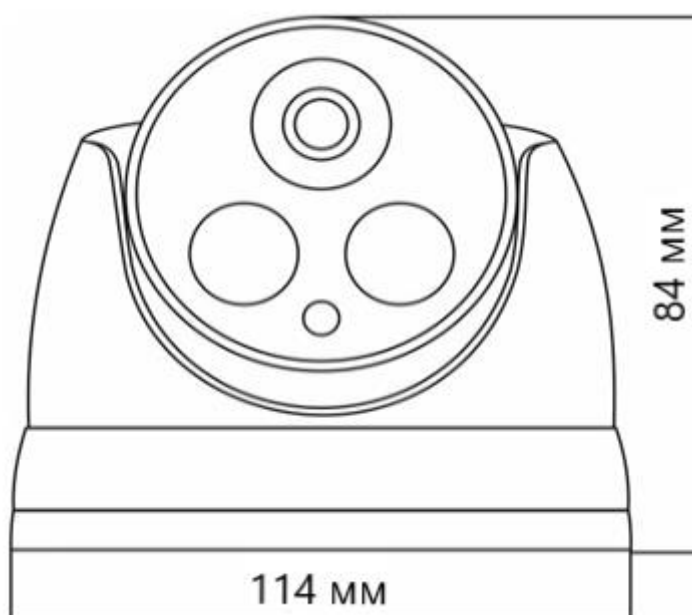


| Программное обеспечение | Версия ПО | Видеопоток | Аудиопоток | Управление PTZ | Детектор движения | Видеоаналитика |
|-------------------------|-----------|------------|------------|----------------|-------------------|----------------|
| Domination              | 2.0.0.5   | ✓          | НЕТ        | НЕТ            | ✓                 | программная    |
| Интеллект               | 4.10.4    | ✓          | НЕТ        | НЕТ            | ✓                 | программная    |
| Macroscop               | 2.5.158   | ✓          | НЕТ        | НЕТ            | ✓                 | программная    |
| TRASSIR                 | 4.0       | ✓          | НЕТ        | НЕТ            | ✓                 | программная    |
| Линия                   | 7.7.0     | ✓          | НЕТ        | НЕТ            | ✓                 | -              |

*\*Актуальную информацию можете найти на сайте производителя [www.vipaks.com](http://www.vipaks.com)*

## ГАБАРИТЫ

### АйТек ПРО IPe-DF 4Mp (f=2,8)



## ТРАНСПОРТИРОВАНИЕ И ХРАНЕНИЕ

Камеры в транспортной таре перевозятся любым видом крытых транспортных средств (в железнодорожных вагонах, закрытых автомашинах, трюмах и отсеках судов, герметизированных отапливаемых отсеках самолетов и т.д.) в соответствии с требованиями действующих нормативных документов.

Условия транспортирования должны соответствовать условиям хранения 5 по ГОСТ 15150-69 (навесы или помещения, где колебания температуры и влажности воздуха несущественно отличаются от колебаний



на открытом воздухе (например, палатки, металлические хранилища без теплоизоляции, расположенные в макроклиматических районах с умеренным и холодным климатом в атмосфере любых типов).

Хранение камер в транспортной таре на складах изготовителя и потребителя должно соответствовать условиям 1 по ГОСТ 15150-69 (отапливаемые и вентилируемые склады, хранилища с кондиционированием воздуха, расположенные в любых макроклиматических районах).

## **ГАРАНТИЯ**

### **1. Гарантийные обязательства**

Изготовитель гарантирует соответствие настоящего оборудования требованиям технических условий при соблюдении потребителем правил транспортирования, хранения, монтажа и эксплуатации.

Гарантийный срок эксплуатации составляет **36 месяцев (3 года)** от даты продажи через торговую или монтажную организацию, но не более 42 месяцев от даты производства, зашифрованной в кодовом номере на задней или нижней части корпуса изделия.

При отсутствии отметки продавца в настоящем паспорте о дате продажи гарантийный срок исчисляется от даты производства.

Гарантийные обязательства не действительны, если причиной неисправности оборудования являются:

- повреждения прибора, вызванные скачком напряжения, обнаружение следов подключения к не рекомендованным источникам электропитания, не предназначенных для данного прибора;
- наличие внешних или внутренних механических повреждений, обнаружение следов воздействия на прибор домашних животных, насекомых, грызунов и посторонних предметов;



- обнаружение внутри прибора следов воздействия на него жидкостей (коррозия, окисление);
- обнаружение следов неквалифицированного ремонта прибора, а также вмешательство в его программное обеспечение;
- наличие следов несанкционированного изменения конструкции, непредусмотренного производителем, воздействие каких-либо других внешних факторов, нарушающих работоспособность данного оборудования;
- нарушение правил эксплуатации, целостности кодового номера изделия, обнаружение стертых (поврежденных) кодового номера изделия.

Гарантийные обязательства действуют только при предъявлении настоящего паспорта.

Изготовитель не несет ответственности и не возмещает ущерб за дефекты, возникшие по вине потребителя при несоблюдении правил эксплуатации и монтажа.

## **2. Общие рекомендации по гарантийному ремонту**

При отправке в ремонт оборудования услугами транспортной компании просим наклеивать на коробку табличку с надписью крупным шрифтом «В РЕМОНТ». А также прилагать акт с указанием дефектов и условий их проявления, комплектности оборудования, контактного лица, номера контактного телефона, e-mail; для гарантийного оборудования – даты покупки и номера расходной накладной, названия компании покупателя.





Данные устройства:

Модель \_\_\_\_\_

Дата сборки \_\_\_\_\_

Серийный номер \_\_\_\_\_

Упаковку произвел:

\_\_\_\_\_ / \_\_\_\_\_ / \_\_\_\_\_

ШТАМП ПРОДАВЦА

Дата продажи «\_\_\_» \_\_\_\_\_ 20 \_\_\_ г



Круглосуточная техподдержка  
по оборудованию **АйТек ПРО**  
**8 800 700 20 95**

Товар прошел сертификацию



Не утилизировать как  
бытовой отход

**Сделано в России**

Изготовитель: ООО «ВИПАКС+»  
Россия, 614015, г. Пермь, ул. Краснова, д. 24  
Тел. (342) 206-04-22  
e-mail: [info@vipaks.com](mailto:info@vipaks.com)

[www.vipaks.com](http://www.vipaks.com)

